

CAJA DE CAMBIOS ROBOTIZADA DSG

Nombre y apellidos autores: Abraham López

Xavier Peral

Tutor: Andrés Villena

Instituto: IES-SEP Esteve Terradas

Concurso: COMFORP

Fecha: Febrero 2007

ÍNDICE:

CAJA DE CAMBIOS DSG (DIRECT SHIFT GEARBOX)	4
LOS PROS Y LOS CONTRAS	5
CAJA DE CAMBIOS Y VEHICULO	6
PASADO, PRESENTE Y FUTURO	8
PRINCIPIO DE FUNCIONAMIENTO CAJA DSG	10
EJES DE TRANSMISIÓN Y EMBRAGUES MULTI DISCO	12
MÓDULO MECATRONIC	14
UNIDAD DE MANDO ELECTRO HIDRÁULICA	15
CIRCUITO DE ACEITE	16
BOMBA DE ACEITE	17
SISTEMA DE ACEITE DE REFRIGERACIÓN PARA LOS EMBRAGUES	18
ACCIONAMIENTO DE LAS VELOCIDADES	19
SENSORES	20
SENSOR DE RÉGIMEN DE ENTRADA AL CAMBIO	20
APLICACIÓN DE LAS SEÑALES	20
SENSOR DE RÉGIMEN DE LOS ÁRBOLES PRIMARIOS 1 Y 2	20
APLICACIÓN DE LAS SEÑALES	21

SENSORES 1 Y 2 DE RÉGIMEN A LA SALIDA DEL CAMBIO	21
APLICACIÓN DE LAS SEÑALES	21
ACTUACIÓN DEL SISTEMA EN CASO DE PÉRDIDA DE LA SEÑAL DE RÉGIMEN DE CAMBIO	21
SENSORES PARA DETECCIÓN DE LA PRESIÓN HIDRÁULICA	22
ACTUACIÓN DEL SISTEMA EN CASO DE PÉRDIDA DE LA SEÑAL DE PRESIÓN	22
ACTUACIÓN DEL SISTEMA EN CASO DE PÉRDIDA DE LA SEÑAL DE TEMPERATURA	22
ACTUACIÓN DEL SISTEMA EN CASO DE PÉRDIDA DE ESTAS SEÑALES	23
ACTUADORES	23
LA PALANCA DE CAMBIOS	25
CONCLUSIONES	27
MANTENIMIENTO	29
BIBLIOGRAFÍA Y FUENTES DE DOCUMENTACIÓN	29

Caja de cambios DSG (Direct Shift Gearbox)



La mayoría de las personas, saben que los coches montan normalmente dos tipos de cajas de cambios:

- Las manuales.
- Las automáticas.

Sin embargo, últimamente, se están empezando a incorporar en los automóviles un nuevo concepto de caja de cambios que combina las ventajas de las cajas de cambio convencionales y las automáticas, pero sin las desventajas que tienen: mayor consumo, lentitud, precio, etc.

El tipo de caja de cambios de la que hablaremos a lo largo de este trabajo, es de tipo robotizada, es decir que es muy similar a una caja de cambios manual ya que no requiere de trenes epicicloidales, ni de frenos, embragues, etc., como en las automáticas, para poder cambiar de relación. Pero acondicionada para que sea totalmente automática, con lo que se logra aunar las ventajas de una caja de cambios manual y una automática, como son: un menor consumo que una caja automática, no hay, prácticamente, cese de par motor en el momento del cambio, placer de conducción, y la comodidad de un cambio automático.

Caja de cambios robotizada DSG

Las cajas de cambios manuales, requieren una actuación del conductor para que funcionen, es decir que este deberá pisar el embrague y a la vez mover la palanca de cambios para conseguir una nueva relación.

Por el contrario las cajas de cambios robotizadas no requieren de la actuación del conductor y ellas mismas se encargan de cambiar de relación.

Pero entre estos grandes grupos destacan actualmente las cajas de cambio de embrague dual. Las cuales aúnan las mejores características de los dos tipos de cajas citadas anteriormente, las manuales y las robotizadas.

Este tipo de cajas de cambios que utilizan dos embragues para la transmisión del movimiento al eje o ejes motrices, está considerada como una nueva tecnología aplicada en los vehículos de producción en serie para el uso cotidiano, ya que actualmente están gobernadas electrónicamente. A pesar de que en el mundo de la competición este sistema ya se llevara utilizando unas décadas atrás de forma totalmente mecánica en vehículos como en los Porsche 956 y 962C o en una de las variantes del Audi quattro S1.



(Porsche 956 y Audi quattro)

LOS PROS Y LOS CONTRAS

En principio una caja del tipo DSG, se comporta de manera semejante a una caja de cambios manual, la única diferencia es que se ha introducido unos ejes auxiliares, unos sincronizadores y un embrague. La mayor diferencia que podrá percibir un conductor es la inexistencia de pedal de embrague. Ya que la función que este realiza en una caja de cambios de engranajes convencional, ahora se realiza hidráulicamente, mediante la “Mecatronica” que es el cerebro pensante del sistema y esta recibe la información de

Caja de cambios robotizada DSG

diversos sensores repartidos por toda la caja de cambios. Aún así para mayor satisfacción del conductor y para que este tenga un mayor control sobre la caja, podrá “decir” a la Mecatronic cuando cambiar de relación, mediante unas levas provistas en el volante, botones o una palanca de cambios convencional en modo selector.

Otra de las ventajas del sistema DSG es la satisfacción para el conductor. Cuando este cambia a una relación superior el sistema DSG, solo requiere de 8 milisegundos (8x1 segundo dividido en 1000 partes) para pasar de la relación engranada a la seleccionada por el conductor.

Entonces es obvio que el sistema DSG ofrece una aceleración más rápida que cualquier vehículo de iguales características que no monte una sistema DSG en su caja de cambios. Es más, el nuevo Volkswagen Golf V GTI con caja de cambios manual de 6 relaciones, realiza un tiempo de 10’’154 en recorrer 200 metros desde posición de reposo, y el mismo vehículo pero con el sistema DSG realiza la misma prueba en un tiempo de 9’’837. En la prueba de los 400 metros, los tiempos han sido de 15’’495 para el cambio manual y de 15’’078 para el vehículo equipado con DSG. Dicho esto es evidente que una caja de cambios de este tipo es más efectiva que una manual y un automático.

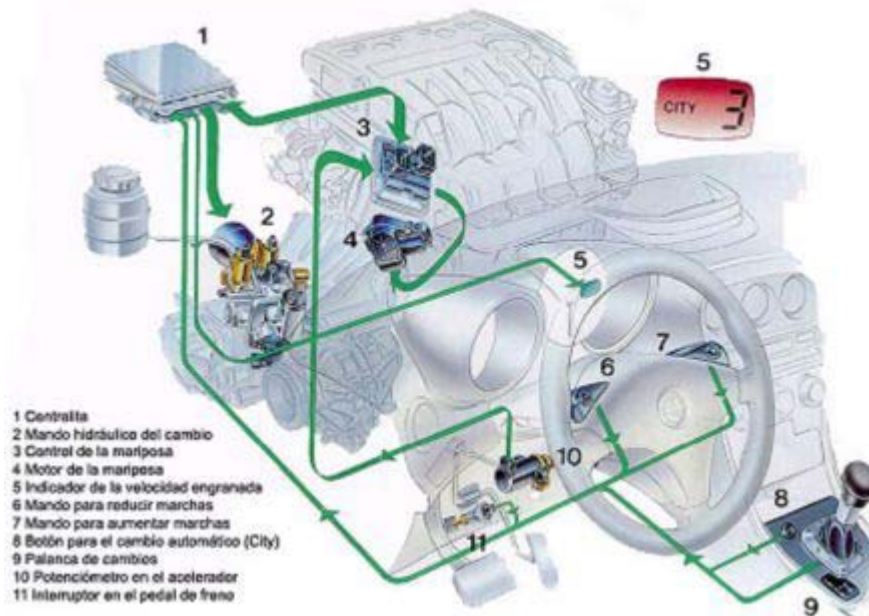
Esto es gracias al corto tiempo necesario para cambiar de una relación a otra y en que la transmisión del par motor a las ruedas no cesa. Eliminando así las pérdidas de potencia hacia las ruedas motrices en el momento de los cambios de relación.

A continuación podremos ver los tiempos de respuesta de las cajas de cambios de engranajes automatizadas de diversos fabricantes.

Caja de cambios y vehiculo	Tiempo del cambio
BMW SMG II (M3 E46)	80ms
Ferrari F1 (Maserati 4200GT)	80ms
Ferrari F1(360 F1)	150ms
Ferrari F1(Enzo)	150ms
Bugatti Veyron	200ms
Ferrari F1(575M)	220ms
BMW SMG (M3 E36)	220ms
Aston Martin Vanquish	250ms

Caja de cambios robotizada DSG

BMW SSG (Serie 3)	250ms
Alfa selespeed (156)	700ms



(Esquema de la caja robotizada Selespeed de Alfa Romeo)

Otra de las ventajas para el conductor que representa un mayor control sobre el vehículo, es la posibilidad de escoger un modo manual “indirectamente” ya que la caja de cambios cambiara de relación en el momento escogido por el conductor, ya sea al actuar sobre las levas que se encuentran detrás del volante o al mover de forma secuencial la palanca de cambios. Pero este proceso no se hará de forma mecánica directa sino que la Mecatronica es la que realizara esta función mediante la hidráulica y la electrónica. Por este motivo decimos lo de manual indirectamente. O la posibilidad de ponerlo en modo totalmente automático, dejando a la “Mecatronica” la decisión del cambio de relación, en función de la información que esta recibe de los distintos sensores, con lo que el usuario del vehiculo no tendrá que preocuparse de nada mas excepto del gas y el freno.

Otra las ventajas mas apreciadas por los conductores es la posibilidad de poner el modo ahorro de combustible. Como la transmisión de par motor a la ruedas no cesa en ningún momento. Por tanto la eficacia del combustible queda aumentada considerablemente. Algunos expertos dicen que la DSG de 6 velocidades, llega a disminuir el consumo del

combustible en un 10%, en comparación a una caja de cambios automática de 5 velocidades.

Muchos fabricantes de vehículos están interesados en la tecnología DSG. Sin embargo, los fabricantes, son cautelosos, y consideran que los gastos adicionales asociados con las modificaciones de la cadena de producción para montar las cajas de cambio de este tipo a los vehículos. Este inconveniente, podría hacer subir el precio de los coches equipados con este sistema, con lo que sería menos asequible para los consumidores potenciales.

Además los fabricantes ajenos al grupo VAG, ya invierten dinero en nuevas tecnologías de transmisión. Uno de los sistemas más notables de la actualidad es el sistema CVT (Continuous Variable Transmisión). El sistema CVT es un sistema de transmisión automática que utiliza un sistema de polea móvil y un cinturón o cadena para ajustarse al diámetro de la polea conductora y conducida, para ajustar la relación de transmisión las cuales son infinitas dentro del rango de máxima apertura y cierre de las poleas. Este sistema también disminuye el consumo de combustible con respecto a una caja de cambios automática convencional de engranajes. También reducen el choque entre cambios de relación. El inconveniente es que no pueden transmitir grandes esfuerzos de rotación.

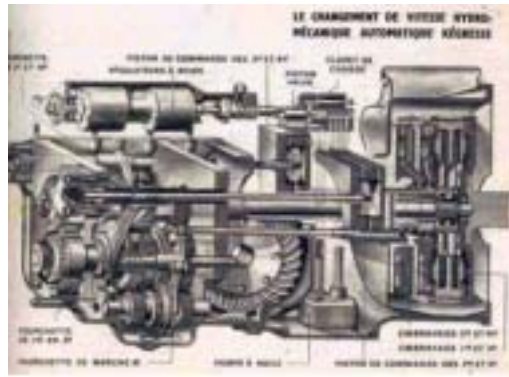
Las cajas con el sistema DSG, no tienen este problema, y son ideales para vehículos de alto rendimiento, es decir que pueden transmitir grandes esfuerzos de rotación sin que haya pérdidas de potencia.

En Europa, donde las cajas de cambios manuales, son las preferidas por los consumidores, debido a su funcionamiento eficaz y que les permite tener un control más directo del vehículo en sí, y por su eficacia de combustible. Algunos, predicen que el sistema DSG, se conseguirá hacer con el 25% del mercado aproximadamente en el año 2012.

PASADO, PRESENTE Y FUTURO

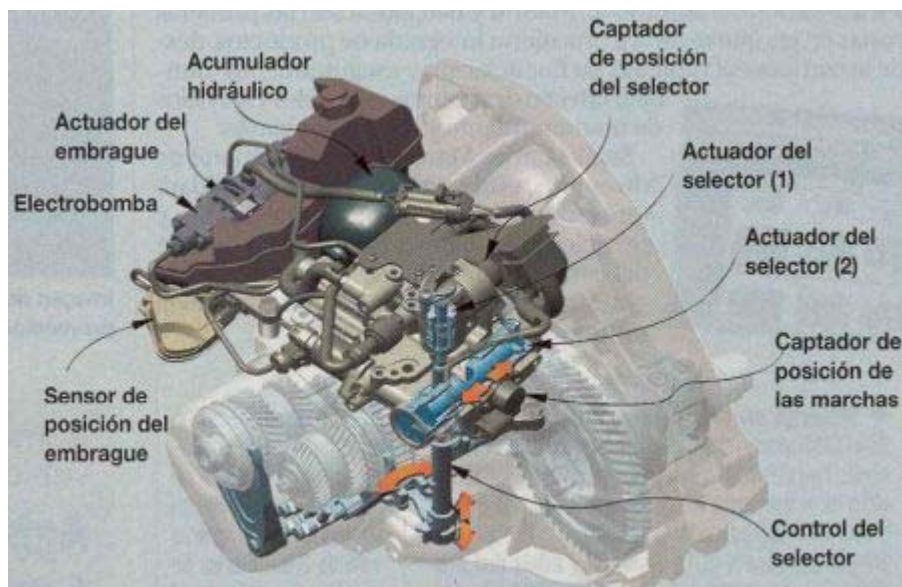
El hombre que inventó la caja de cambios de embrague dual, era un pionero en la ingeniería de la automoción. Adolphe Kégresse, es el que desarrolló este sistema. En 1939, Kégresse concibió la idea para la caja de cambios de embrague dual, la cual fue montada en un vehículo del fabricante francés Citroën. Pero lamentablemente, y por circunstancias adversas al negocio previnieron a la investigación y desarrollo del sistema. En la fotografía que observará a continuación verá el sistema inventado por Kégresse.

Caja de cambios robotizada DSG



(Esquema caja de Kégresse)

Tanto Audi como Porsche recabaron toda la información del revolucionario sistema de embrague dual creado por Kégresse. Estos dos fabricantes, empezaron a montar el sistema de forma limitada en vehículos de competición. Los Porsche 956 y 962C montaban el sistema “Klutch Dual” o “PDK”. En 1986, el Porsche 962 ganó la carrera del campeonato mundial de prototipo en el circuito de Monza, en el cual tuvo que recorrer 1000 kilómetros. Audi, también hizo historia con este sistema de embrague dual. En 1985 una variante del Audi quattro S1 equipado con el sistema de embrague dual, ganó la subida de la colina del pico de Lucios, una carrera que consista en subir una montaña de 4300 metros de altura.



(Caja robotizada Quickshift de Renault)

Caja de cambios robotizada DSG

Sin embargo, la comercialización de la transmisión de embrague dual, no ha sido factible hasta hace relativamente poco tiempo. El fabricante Alemán Volkswagen, ha sido un pionero en equipar a los vehículos de producción en serie con sistema de embrague dual. Actualmente los vehículos equipados con dicho sistema son los Volkswagen Golf V, Touran, Eos, Bora y Jetta. Del fabricante Audi lo montan los modelos TT y el A3. De Skoda el Octavia y de SEAT lo incorporan los modelos Altea, Toledo y León.

Ford es el segundo fabricante que mas transmisiones de embrague dual esta fabricando, fabricadas por Ford Europa y su fabricante de transmisiones GETRAG-FORD. Estos mostraron el sistema "Powershift", que consiste en una transmisión de embrague dual de seis velocidades, en el salón internacional de automóviles de Francfort en el año 2005. Sin embargo los primeros vehículos que Ford comercializo con este sistema distan de dos años de diferencia con respecto al grupo VAG.



(Caja robotizada Softouch & Softip del Smart)

PRINCIPIO DE FUNCIONAMIENTO CAJA DSG

Antes de empezar a explicar el funcionamiento de una caja de cambios de embrague dual, explicaremos el principio de funcionamiento de una caja de cambios manual de engranajes. Cuando el conductor de un vehículo equipado con una caja de cambios manual, quiere cambiar de marcha ya sea hacia una superior o inferior, este deberá pisar el pedal del

embrague para interrumpir momentáneamente la transmisión del movimiento del motor a la caja de cambios, una vez haya pisado el embrague, lo deberá mantener así y posteriormente, actuar sobre la palanca de cambios y posicionarla en la relación deseada por el conductor, con este movimiento de la palanca de cambios, se hace mover las horquillas de mando de la caja de cambios, y una o dos de estas horquillas dependiendo de la relación seleccionada, se moverán, una será para desengranar el desplazable de la relación anterior, y la otra horquilla hará mover el desplazable para engranar un conjunto de engranajes con una relación de transmisión diferente. Una vez que el conductor coloque la palanca de cambios en la posición adecuada, este dejara de oprimir el pedal de embrague, con lo que volverá a transmitirse el movimiento del motor a la caja de cambios y de aquí a las ruedas.

Una vez explicado esto es de suponer que no hay una transmisión continua del motor a las ruedas. Debido a la necesidad de pisar el embrague a la hora de seleccionar una nueva relación. Con lo que para un conductor inexperto o noble esto supondrá una falta de confort tanto para él como para los pasajeros, ya que si no tiene tacto o progresividad con el pedal del embrague el vehículo sufrirá un balanceo hacia delante y atrás cada vez que el conductor gobierne el pedal del embrague.

Una caja de cambios de embrague dual, utiliza dos embragues, pero no tiene pedal de embrague. Sino que la electrónica y la hidráulica gobernarán a los embragues, de la misma manera que lo hace en una caja de cambios automática. Sin embargo en el sistema DSG, un embrague controla las relaciones impares, como son la primera, la tercera, la quinta y la marcha atrás. Y el embrague restante gobierna a las relaciones pares, como son la segunda, la cuarta y la sexta relación.

Utilizando este sistema, podemos cambiar de relación, sin dejar de transmitir movimiento del motor a la caja de cambios, suprimiendo así la llegada de cualquier balanceo al habitáculo debido al sistema de transmisión.

Con este sistema, el conductor también puede escoger un modo de conducción totalmente automático, con lo que este ya no tiene que gobernar el pedal del embrague. Este modo se consigue gracias a la electrónica que se encargara de cambiar de relación según la información recibida de una diversidad de sensores. Con este modo seleccionado el sistema se comporta como una caja de cambios automática de engranajes. Esto se consigue

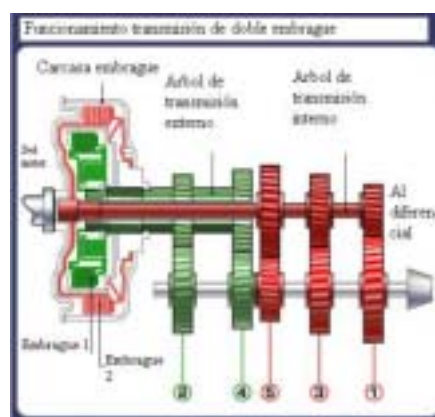
mediante un ingenioso sistema de dos ejes que separan los engranajes de las relaciones pares e impares.

EJES DE TRANSMISIÓN Y EMBRAGUES MULTIDISCO

En el interior de una caja de cambios DSG de embrague dual, el árbol primario, esta dividido en dos partes, es decir no hay un solo eje llamado primario sino que hay dos separados físicamente. A diferencia de una caja de engranajes convencional que solo tiene un árbol de transmisión llamado primario.

En es sistema DSG, el eje externo es ahuecado hacia fuera, es decir que en su interior hay un orificio, donde se aloja el segundo árbol. El eje primario hueco que esta en la periferia transmite el movimiento del motor a los engranajes correspondientes a la segunda y cuarta velocidad y sexta en el caso de que la caja disponga de ella. Mientras que el eje alojado en el interior de este ultimo transmite movimiento a los engranajes correspondientes a la primera, tercera y quinta velocidad.

La fotografía que observara a continuación, le muestra un esquema de una caja de cambios tipo DSG provista de seis relaciones hacia delante y la marcha atrás. Si nos fijamos en la fotografía veremos, que un embrague gobierna a los engranajes de segunda, cuarta y sexta velocidad, mientras que el embrague restante controla la primera, tercera y quinta velocidad. Aquí es donde reside el secreto del DSG, ya que permite cambios de relación a una velocidad espectacular y aun así mantiene el par motor transmitido de una manera constante. Una caja de cambio de tipo convencional de engranajes no puede realizar un cambio de marchas tan rápido, ya que utiliza un embrague para todos los engranajes, es decir que con un mismo embrague gobierna los engranajes pares e impares.



(Funcionamiento transmisión de doble embrague)

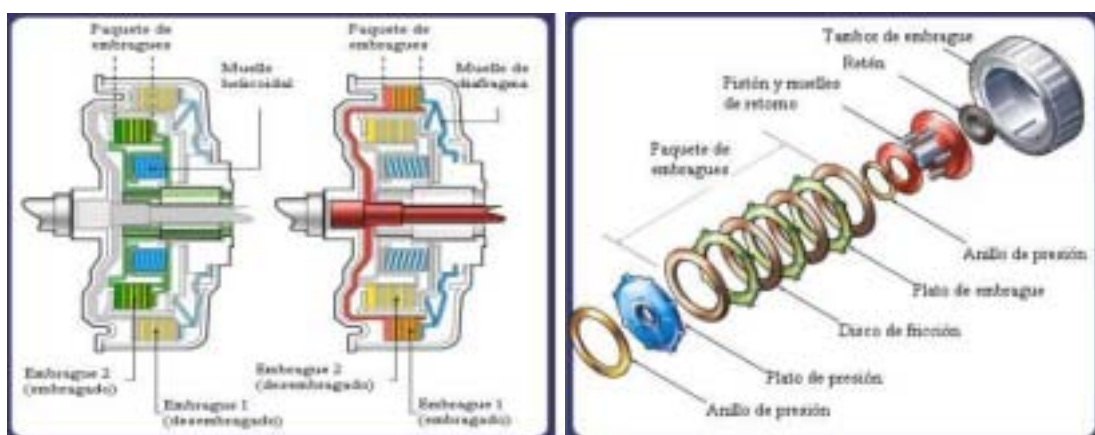
Caja de cambios robotizada DSG

Al ver la fotografía podremos pensar, que la caja de cambios DSG, tiene gran similitud con una caja de cambios automática, y podríamos pensar que esta requiere un convertidor de par. Pero sin embargo las cajas de cambios DSG no requieren de éste, sino que actualmente utilizan un sistema de embrague bidisco bañados en aceite. Un embrague “bañado” es aquel en el que los componentes del embrague, están bañados en el aceite especial para ello. Con lo que se consigue reducir considerablemente el desgaste de los discos debido a la fricción y en consecuencia la creación de calor debida a la fricción queda también reducida. Varios fabricantes, en la actualidad, utilizan cajas de cambios de embrague dual similares a la DSG, o que se basan en el mismo principio de funcionamiento, pero utilizan los embragues en seco.

Los embragues y los engranajes están accionados hidráulicamente mediante la presión ejercida por la bomba de aceite la cual se aloja en la caja de cambios y es accionada por el propio movimiento de rotación del motor. El fluido acciona el bombin de embrague cuando este debe de transmitir el movimiento del motor a la pareja de engranajes correspondiente. La presión hidráulica hace presión sobre los discos de embrague aprisionándolos contra el volante de inercia bimasa.

Para dejar de transmitir el movimiento del motor a la pareja de engranajes la presión hidráulica disminuye. Esto permite aliviar la presión en el paquete de embrague con lo que este se separa de la placa de presión o maza de embrague.

A continuación unas ilustraciones de los discos de embrague:



(Discos de embrague K1 y K2)

MÓDULO MECATRONIC

El modulo Mecatronic, esta alojado en la carcasa de la caja de cambios y esta bañada por el propio aceite de lubricación de los engranajes.

La Mecatronic constituye la unidad de mando del sistema DSG. A esta llegan toda la información captada por los diversos sensores y las señales de otras unidades de control.

En el propio modulo Mecatronic, se encuentran alojados 12 de los 14 sensores de que dispone la caja de cambios.

La misión de la Mecatronic, es la de:

- Gestiona y regula hidráulicamente la función de 8 actuadores de cambio mediante 6 válvulas moduladoras de presión y cinco válvulas conmutadoras.
- Controla y regula la presión y el flujo de aceite de refrigeración de los dos embragues.
- Memoriza las posiciones de los embragues y se auto adapta en función del desgaste de los discos.
- Memoriza la posición de los actuadores de cambio al estar engranada una marcha y hace lo necesario con la presión hidráulica, según las señales recibidas por los distintos sensores y por el modo de conducción seleccionado por el conductor.

Las ventajas de la unidad Mecatronic compacta son las siguientes:

- La mayoría de los sensores se encuentran en la misma unidad.
- Los actuadores eléctricos, también están alojados en la Mecatronic.
- La conexión eléctrica de la unidad de mando se realiza por medio de un conector central.

Con estas características, se consigue disminuir el cableado y por consiguiente el peso, además cabe decir que la instalación eléctrica queda muy simplificada.

Como inconveniente cabe destacar:

- El modulo queda expuesto a cargas térmicas de -40°C hasta +150°C.
- Exposición a cargas mecánicas de hasta 33g.

g = Aceleración terrestre que experimenta un objeto en virtud de la gravitación en dirección al centro de la tierra. $1g = 9.81m/s^2$

Caja de cambios robotizada DSG



(Mecatronic)

UNIDAD DE MANDO ELECTROHIDRÁULICA

La unidad de mando electro hidráulica, está integrada en el propio módulo Mecatrónico. Esta unidad de mando, contiene todas las electroválvulas, las válvulas reguladoras de presión, así como las válvulas hidráulicas de tipo corredera y los multiplexores.

Además, en el módulo también hay una válvula de seguridad. La cual evita que la presión hidráulica del circuito aumente en exceso y en consecuencia se provocaría la rotura de la válvula de compuerta hidráulica.

Las válvulas realizan las siguientes funciones:

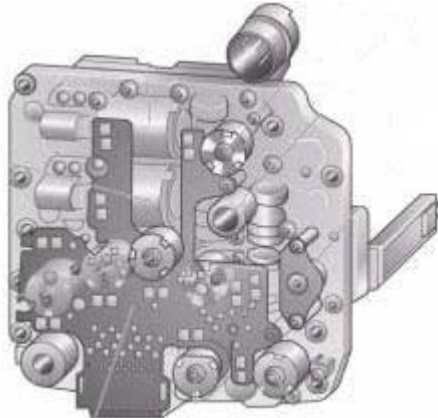
- 4 Válvulas de actuador de cambio.
- 1 Válvula de multiplexor.
- 1 Válvula de embrague K1.
- 1 Válvula de embrague K2.
- 1 Válvula de presión principal.
- 1 Válvula de aceite de refrigeración.
- 2 Válvulas de seguridad.
- Válvula de seguridad de presión tarada a 32 bares.

Según la función de las válvulas, estas poseen distintas características eléctricas:

- Válvulas de conmutación Si/No de las cuales pertenecen las de los actuadores de cambio y la corredera del multiplexor.

Caja de cambios robotizada DSG

- Válvulas de modulación de las cuales pertenecen la válvula de presión principal, de aceite de refrigeración, las de los embragues K1 y K2 y las válvulas de seguridad.



(Unidad de mando electrohidráulica)

CIRCUITO DE ACEITE

Las cajas de cambio DSG tienen un circuito de aceite común para todo el sistema. El circuito contiene un total de 7,2 litros (puede variar según el modelo) de aceite especial para cambio DSG, no es posible la utilización de un fluido ATF (Automatic transmission Fluid).

El aceite debe de aunar una serie de requisitos para que el funcionamiento del sistema sea el correcto, de entre los que destacaremos:

- Asegurar la regulación de los embragues y la gestión hidráulica.
- Tener una viscosidad estable en toda la gama de temperaturas posibles de funcionamiento.
- Resistencia a altas cargas mecánicas.
- No debe ser propenso a la creación de espuma.

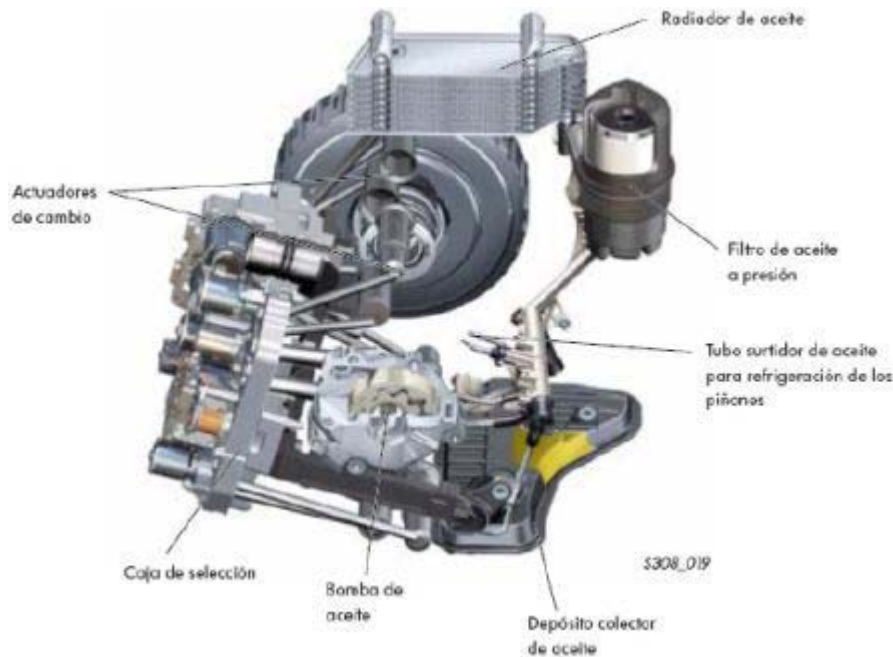
Las funciones principales del aceite son:

- Lubricación y refrigeración de los embragues, engranajes, árboles, sincronizadores y cojinetes de rodadura mediante surtidores, no por barboteo.
- Lubricación de los actuadores de ambos embragues y los émbolos de los actuadores de cambio.

Para refrigerar el aceite del sistema, se intercala en serie con el circuito un intercambiador de aceite/agua, ya que el fluido pueda alcanzar temperaturas de hasta 135°C sobrepasada

Caja de cambios robotizada DSG

dicha temperatura, el fluido pierde prácticamente todas sus propiedades, con la consiguiente avería del sistema y desgaste prematuro del conjunto mecánico.



(Esquema del circuito de aceite)

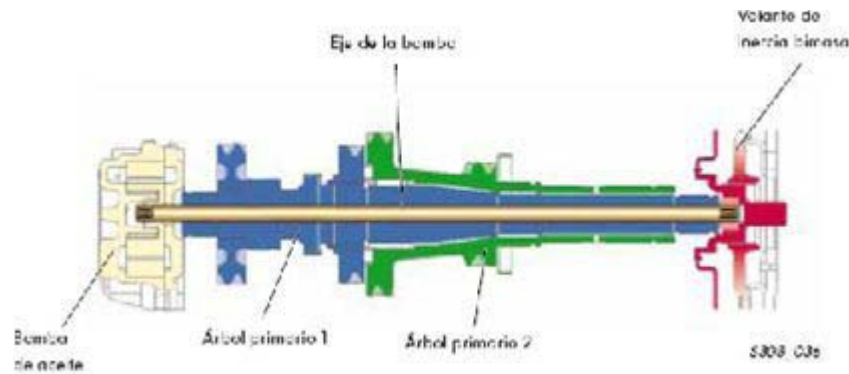
BOMBA DE ACEITE

La encargada de generar la presión hidráulica para el funcionamiento del sistema, es una bomba lubular de células, accionada mecánicamente por el propio movimiento del motor, mediante un eje el cual se encuentra dispuesto en el interior de los dos árboles primarios 1 y 2. Dicha bomba recoge el aceite y lo envía por el circuito a una presión máxima de 20 bares y con un caudal máximo de 100 litros por minuto. La presión varía según la apertura de la válvula y el caudal en función del régimen de rotación del motor.

La bomba de aceite suministra presión hidráulica para:

- Los embragues multidisco.
- La refrigeración de los embragues.
- El grupo hidráulico de cambio.
- La lubricación del conjunto de engranajes.

Caja de cambios robotizada DSG



(Esquema de la bomba de aceite)

La bomba aspira el aceite del depósito a través del filtro para retener las impurezas que podrían dañar el sistema y lo envía hacia la válvula de compuerta de presión principal. La válvula de presión principal se encarga de regular la presión del trabajo en el cambio automático DSG.

En la parte inferior de la válvula de compuerta de presión principal vuelve un conducto de aceite hacia el lado aspirante de la bomba de aceite.

El otro conducto de aceite se ramifica.

Una ramificación conduce el aceite hacia el radiador de aceite y vuelve desde este punto a través del filtro de aceite a presión hacia el depósito colector.

La otra ramificación conduce el aceite hacia la válvula compuerta de aceite para la refrigeración de los embragues K1 y K2.

Sistema de aceite de refrigeración para los embragues

Debido a la fricción mecánica que aparece en los embragues multidisco aumenta la temperatura del embrague dual.

Para evitar que el sistema se caliente en exceso es preciso un sistema de refrigeración.

Para refrigerar los embragues se utiliza aceite por un circuito específico para ello. A este circuito corresponden la válvula de compuerta de aceite de refrigeración y la válvula reguladora de presión.

El funcionamiento de este circuito se describe a continuación:

El sensor de temperatura de aceite de la caja de cambios, mide la temperatura del aceite justamente en la salida de los embragues multidisco.

La unidad de control activa la válvula reguladora de presión en función de la señal que recibe del sensor de temperatura citado anteriormente.

Caja de cambios robotizada DSG

La válvula reguladora de presión aumenta o disminuye la presión del aceite en la válvula de compuerta de aceite de refrigeración para los embragues, actuando en función de la temperatura medida.

El caudal máximo de aceite en el circuito de refrigeración es de 20 litros por minuto. Y la presión máxima de aceite admisible por el circuito es de 2 bares.

La válvula compuerta de aceite de refrigeración abre y cierra el conducto de aceite hacia los embragues multidisco, actuando en función de la presión de aceite.

ACCIONAMIENTO DE LAS VELOCIDADES

El accionamiento de las marchas se realiza por horquillas, de la misma manera que en una caja de cambios convencional de engranajes. Con cada horquilla se controlan dos velocidades.

El mando de las horquillas en el sistema DSG no se realiza por varillas, si no que estas horquillas son gobernadas hidráulicamente mediante unos cilindros.

Para el accionamiento, la Mecatronic envía presión de aceite a uno de los cilindros, mientras que el otro esta exento de ella, con lo que la horquilla se desplaza lateralmente arrastrando consigo al manguito desplazable. De esta forma queda engranada una velocidad.



(Esquema horquilla de velocidades)

Una vez engranada la marcha, a la horquilla se le deja de aplicar presión hidráulica.

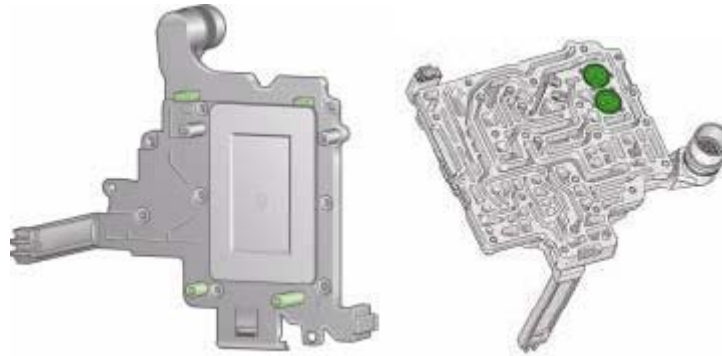
La marcha se mantiene engranada, porque la retiene el despullo del que esta provisto el dentado de mando y las muescas de encastre en la horquilla de cambio.

En el momento en que no se precisa de la función de alguna de las horquillas, un elemento de encastre, dispuesto en la carcasa del cambio, la mantiene en posición neutra.

Cada horquilla tiene un imán permanente. Este hace que el sensor de recorrido en la Mecatronic pueda detectar la posición exacta de las horquillas.

SENSORES

Los sensores que se encuentran en la Mecatronic, están unidos a ella y no se pueden desmontar, dichos sensores son del tipo Hall.



(Esquema ubicación de los sensores en la Mecatronic)

Sensor de régimen de entrada al cambio

El sensor de régimen de entrada al cambio va conectado a la carcasa de la caja de cambios. Este sensor, se encarga de explorar electrónicamente la parte exterior del embrague dual y detecta de esa manera el régimen de giro que esta entrando al cambio.

El régimen de entrada a la caja es el mismo que el régimen del motor, ya que están unidos entre si por medio de los embragues. Este embrague es del tipo Hall.

En la carcasa de este sensor se encuentra otro sensor y ambos envían la información a la unidad Mecatronic.

Aplicación de las señales

Las señales que la Mecatronic recibe del sensor de entrada de régimen de giro al cambio, las utiliza para saber el patinaje de los discos de embrague K1 y K2.

Sabiendo el patinaje de los discos, la Mecatronic podrá gobernar de manera más exacta la apertura y cierre de los embragues.

En caso de que la Mecatronic no reciba señal de estos sensores, utilizara la señal enviada por el captador de régimen del motor.

Sensor de régimen de los árboles primarios 1 y 2

Estos sensores, se utilizan para saber el régimen de giro de ambos árboles independientemente. Ambos sensores, están instalados en la Mecatronic. Dichos sensores son captadores inductivos del tipo Hall.

Para la detección del régimen de giro, ambos sensores exploran unas ruedas generatrices de impulsos colocadas cada una en su correspondiente árbol primario. La rueda generatriz dispone de una pieza de caucho-metal. Esta chapa constituye así pequeños imanes en toda la circunferencia, con sus respectivos polos, norte y sur.

Aplicación de las señales

En combinación con la señal enviada por los sensores de las ruedas generatrices y la señal de régimen de los árboles primarios, la unidad de control Mecatronic, calcula los regímenes de giro en la salida de los embragues K1 y K2, detectando así el patinaje existente de los embragues. De esta forma la unidad de control, sabrá si deberá mandar mas presión hidráulica a los embragues, para evitar que estos patinen o al contrario, para que estos patinen, esto lo decidirá la Mecatronic en función de diversos factores.

Asimismo, también se emplea un sensor para saber que velocidad esta engranada en todo momento.

Si por cualquier motivo la señal de estos sensores no llega a la Mecatronic, se desactiva el ramal correspondiente al cambio.

Si se avería el sensor de la rueda generatriz, el cual detecta el régimen de giro del árbol primario 1 solo se podrá circular en segunda velocidad.

Si por el contrario se avería el sensor de la rueda generatriz del árbol primario 2 ya solo se podrá circular en primera y tercera velocidad.

Sensores 1 y 2 de régimen a la salida del cambio

Estos sensores detectan el giro de la rueda generatriz de impulsos del árbol secundario 2.

Aplicación de las señales

Con la señal que envían estos sensores a la Mecatronic, esta detecta la velocidad y el sentido de marcha del vehículo.

El sentido de marcha, lo detecta gracias a que los dos sensores están desfasados entre si un cierto ángulo. Ya que si se circula en sentido contrario al habitual, las señales que llegan a la Mecatronic están inversas, es decir que llega antes la señal del sensor secundario que del primario, con lo que sabrá si se esta circulando hacia delante o hacia atrás.

Actuación del sistema en caso de pérdida de la señal de régimen de cambio

En caso de que la Mecatronic no reciba la señal de estos sensores, el sistema sigue operativo, ya que utilizara la señal enviada por los sensores del sistema ABS, para saber la velocidad de la marcha y el sentido de la misma.

Sensores para detección de la presión hidráulica

La Mecatronic, incluye dos sensores integrados en su unidad de mando electro hidráulica. Cada sensor esta expuesto a la presión hidráulica que reciben los actuadores de los embragues K1 y K2.

Aplicación de las señales

Con la señal que envían estos sensores a la Mecatronic, esta sabe la presión que esta llegando a cada embrague. Esta es una información necesaria para que la Mecatronic pueda regular perfectamente los embragues multidisco, en su apertura y cierre.

Actuación del sistema en caso de pérdida de la señal de presión

En caso de que la señal de uno de los sensores no llegue a la Mecatronic, esta no permitirá el envío de presión hidráulica, hacia el embregue respectivo al sensor averiado, con lo que el vehículo solo podrá circular, con tres de las seis marchas posibles hacia delante, ya que como se explicó anteriormente, cada embrague gobierna a tres velocidades.

Sensor de temperatura del aceite del cambio

Dicho sensor, está ubicado en la misma carcasa que el captador de régimen de entrada al cambio.

Este sensor es el encargado de medir la temperatura del aceite DSG que sale de los embragues multidisco. Su rango de funcionamiento esta comprendido entre los -55°C y los +180°C.

Aplicación de las señales

Una vez que la señal es recibida por la Mecatronic, esta la revisa y regula la cantidad de aceite de refrigeración que llegara a los embragues.

Actuación del sistema en caso de pérdida de la señal de temperatura

Si la señal de este sensor se ausenta, la Mecatronic utilizara la señal del sensor de temperatura del aceite del cambio y el sensor de temperatura de la unidad de control (Mecatronic).

Sensor de temperatura del aceite del cambio y sensor de temperatura de la unidad de control

Ambos sensores están colocados directamente en la Mecatronic, y esta continuamente bañada por el aceite DSG y por consiguiente se calienta pudiendo llegar a afectar al funcionamiento de la electrónica.

Se emplean dos sensores, para que se comprueben su funcionamiento mutuamente, ya que si estos sensores fallan, la Mecatronic se averiará.

Aplicación de las señales

La señal de estos sensores es enviada a la Mecatronic para comprobar su temperatura, en caso de que esta llegue a los 138°C la Mecatronic, provocara una reducción del par motor, para evitar que los embragues patinen en exceso, y por tanto se reduzca la temperatura. En caso de que la temperatura alcance los 145°C la Mecatronic deja de suministrar presión hidráulica a los actuadores de los embragues, haciendo que estos se abran.

Actuación del sistema en caso de pérdida de estas señales

Si esta señal se pierde, la Mecatronic dejara de enviar presión a los actuadores de los embragues K1 y K2 para evitar que la Mecatronic se pueda averiar.

Actuadores

Válvula reguladora de presión

La válvula reguladora de presión esta ubicada en la unidad de mando electro hidráulica de la Mecatronic.

Esta válvula es la encargada de regular la presión principal en el sistema hidráulico de la Mecatronic.

Efecto en caso de pérdida de la señal

Si la válvula se avería, el sistema trabajará a la máxima presión, con lo que se producirá un aumento en el consumo de combustible y posiblemente los cambios de relación serán audibles en el habitáculo.

Válvulas reguladoras de presión en los embragues K1 y K2

Ambas válvulas están situadas es la unidad de mando electro hidráulica de la Mecatronic. Estas válvulas se encargan de regular la presión de mando de los embragues, en función de la señales recibidas por la Mecatronic.

Efecto en caso de pérdida de la señal

En caso de que las válvulas no estén operativas la Mecatronic, desactivara el ramal o ramales afectados.

Válvula reguladora de presión del aceite de refrigeración

La válvula reguladora se encuentra en la unidad de mando electro hidráulica. Dicha válvula tiene como misión regular la cantidad de aceite que llegara a los embragues para su refrigeración. La Mecatronic utiliza la señal de temperatura de aceite del cambio, para actuar sobre la válvula reguladora de presión del aceite de refrigeración.

Efecto en caso de pérdida de la señal

Válvula reguladora de presión del aceite de refrigeración

La válvula reguladora se encuentra en la unidad de mando electro hidráulica. Dicha válvula tiene como misión regular la cantidad de aceite que llegara a los embragues para su refrigeración. La Mecatronic utiliza la señal de temperatura de aceite del cambio, para actuar sobre la válvula reguladora de presión del aceite de refrigeración.

Efecto en caso de pérdida de la señal

Si la válvula no funciona, el caudal de aceite que llegara a los embragues será el máximo. Pudiendo causar problemas al cambiar de marchas en temperaturas bajas y un aumento de consumo del combustible.

Electroválvulas para actuadores de cambio

Estas válvulas se encuentran en la unidad de mando electro hidráulica de la Mecatronic.

Son válvulas Si/No.

Su misión es la de hacer llegar o no presión hidráulica a los actuadores de cambio.

Efecto en caso de pérdida de la señal

Si se avería una de las electroválvulas, la Mecatronic desactiva el ramal donde se encuentra la avería.

Válvula del multiplexor

Dicha electroválvula se encuentra en la unidad de mando electro hidráulica de la Mecatronic.

Cuando esta válvula esta siendo excitada por la Mecatronic se pueden accionar las marchas 2, 4 y 6.

Cuando la Mecatronic no envía corriente a la válvula, se pueden accionar las marchas 1, 3, 5 y marcha atrás.

Efecto en caso de pérdida de la señal

Si esta válvula no funcionase correctamente podría suceder que las marchas se seleccionaran de forma incorrecta o que el vehículo se inmovilizase.

Válvulas de seguridad

Las válvulas reguladoras de presión se hallan en la unidad de mando electro hidráulica de la Mecatronic.

Ambas válvulas tienen la misión de proteger a los circuitos de presión de aceite del cambio de ambos embragues K1 y K2 independientemente, contra excesos de presión que dañarían al sistema.

Efecto en caso de pérdida de la señal

Si se avería una de las válvulas, la Mecatronic imposibilita el accionamiento de las marchas correspondientes al ramal afectado.

La palanca de cambios



(Palanca de cambios DSG)

La palanca selectora de un vehículo equipado con una caja de cambios DSG es similar a la de una caja de cambios convencional. Sin embargo cuando nosotros movemos una palanca de cambios de una caja manual, estamos moviendo mediante unas palancas o cables a las horquillas selectoras y por tanto estamos engranado las velocidades manualmente, en una caja DSG, cuando nosotros accionamos la palanca de cambios para efectuar un cambio de relación, estamos moviendo físicamente la palanca, pero con su movimiento o movemos consecutivamente la timonería o el cableado de mando, sino que únicamente movemos la palanca y mediante unos sensores del tipo Hall, se envía señal a la Mecatronic, sabiendo así esta la velocidad que se desea.

Estructura de la palanca selectora

La palanca selectora esta compuesta por tres grandes grupos:

- Unidad de control para el sistema de sensores de la palanca selectora.
- Electro imán para bloqueo de la palanca selectora.
- Conmutador de palanca selectora bloqueada en posición “P” (parking).

Unidad de control para el sistema de sensores de la palanca selectora

Mediante unos sensores Hall ubicados en la caja de la palanca selectora, se detecta la posición que esta ocupa de tal modo que la información es enviada a la Mecatronica y esta realizará el cambio de relación oportuno.

Electro imán para bloqueo de la palanca selectora

Con el electroimán se bloquea la palanca selectora, cuando esta ocupa la posición de parking “P” o neutro “N”. Dicho electroimán gobernado por la unidad de control de la propia palanca de cambios.

Conmutador de palanca selectora bloqueada en posición “P”

En el caso de que la palanca selectora se encuentre en la posición “P”, el conmutador transmite una señal con informando de la posición ocupada por la palanca selectora a la unidad de control de la columna de dirección. De tal modo que esta unidad de control bloquee la antiextracción de la llave de contacto.

Funcionamiento

Cuando la palanca selectora se encuentra en la posición “P” se introduce automáticamente un perno de bloqueo evitando así que la palanca pueda ser movida de forma involuntaria.

Cuando se acciona el encendido y se mantiene el pedal de freno pisado, el electroimán extrae el perno de bloqueo y permite mover la palanca selectora.

Cuando la palanca selectora se encuentra en la posición “N” durante más de dos segundos, el electroimán es accionado y se introduce el perno fiador impidiendo así que la palanca pueda ser movida de forma involuntaria. El perno fiador se extrae en el momento en que se acciona el freno de pie.



(Electroimán y palanca selectora)

Mantenimiento

El único mantenimiento de que precisa esta caja de cambios es la sustitución del fluido de lubricación especial para DSG y su respectivo filtro para retener las impurezas y micro partículas de material desprendidas durante el rodaje del vehículo. Dicho cambio se debe efectuar cada 60.000 kilómetros.

La vida útil del sistema está acorde con la del vehículo.

Conclusiones

Nuestra opinión después de haber realizado este estudio sobre las cajas de cambio robotizadas con el sistema DSG, es muy favorable al uso de este sistema. Este tipo de cambio de velocidades produce una sensación de libertad total para el conductor debido a la desaparición del pedal de embrague, igual que la que proporciona una caja de velocidades automática, pero con la ventaja de poder elegir la velocidad a voluntad del conductor en todo momento.

Mantiene la característica esencial de las cajas de cambio automáticas en cuanto a comodidad pero sin el inconveniente del aumento de consumo y lentitud de respuesta.

Desde nuestro punto de vista cualquier vehículo equipado con este novedoso sistema tienen un plus de seguridad, ya que el conductor no debe preocuparse por el accionamiento del embrague y puede centrar su atención en la conducción.

El hecho de combinar los aspectos de seguridad, mencionados anteriormente, no es análogo de abandonar las prestaciones y virtudes deportivas de este cambio de velocidades tan próximo a los utilizados en competición.

Posiblemente en un futuro próximo una gran mayoría de vehículos de nuestro mercado, montaran un cambio de velocidades robotizado, ya que con ellos se mejoraran los consumos y paralelamente disminuirán las emisiones de gases nocivos vertidos a la atmósfera.

En un país tan reacio a montar cajas de cambio automáticas, las cajas robotizadas resuelven los problemas de las automáticas mientras que permiten un grado de similitud con las cajas manuales en aquello en lo que son superiores. Por tanto un gran avance sin que por ello el precio sea una barrera.

Todas estas ventajas hacen suponer que el éxito está asegurado.

Bibliografía y fuentes de documentación

Para realizar este trabajo hemos visitado algunas páginas de Internet que son las que citamos a continuación, además de la teoría dada en clase y manuales de reparación cedidos por nuestro tutor.

www.wikipedia.org

www.auto.howstuffworks.com

www.audi.es

www.volkswagen.es

www.km77.com

<http://mecanicavirtual.iespana.es/>